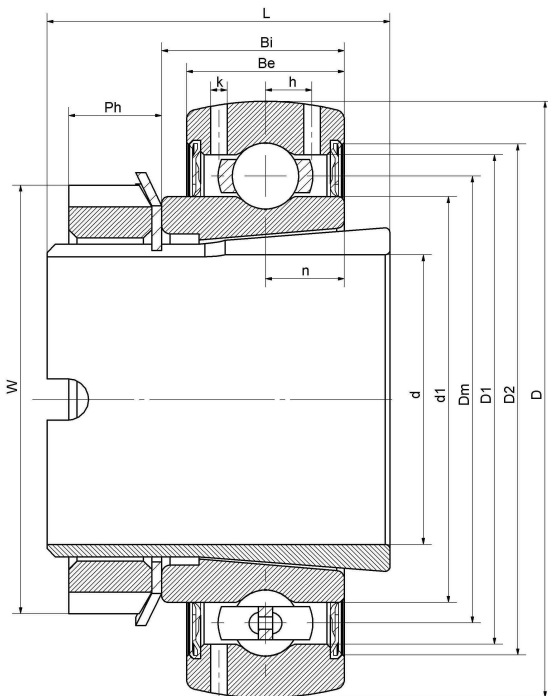




UH 206/25 2S.H.T

农机轴承

技术信息



主要尺寸和性能参数

d1	25mm	孔径
D	62mm	外径
W	45mm	KM螺母外径
D2	49mm	MB垫圈外径
B	20mm	内圈宽度
B1	32mm	紧定套宽度
C	18mm	外圈宽度
L	7mm	KM螺母宽度
E1	5mm	滚道中心至止动销距离
M	30x1.5	螺纹紧定套
P	3mm	止动销直径
P1	2mm	止动销高度
≈m	0.34Kg	重量
Cor	19.5Kn	径向动态额定载荷
Cr	11.2Kn	径向静态额定载荷
Pu	0.475Kn	疲劳载荷极限

*数据表仅为所选产品的尺寸和基本额定载荷概览。请始终遵守本产品的所有更多信息和指南。您可通过我们网站上的联系表了解更多信息。