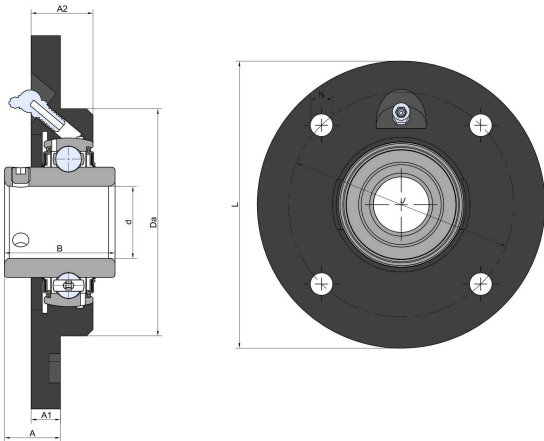


## UCME211 2F

农机轴承

LEGS 211  
2F.H

### 技术信息



#### 主要尺寸和性能参数

d1	55mm	孔径
Da	125mm	定心直径
L	185mm	外壳直径
A	33.4mm	外壳法兰至轴承内圈前端的距离
A1	15mm	外壳法兰厚度
H	27.5mm	外壳高度
J	登录可见尺寸，去登录	节圆直径
B	55.6mm	内圈宽度
≈m	3.074Kg	重量
Cor	43.6Kn	径向动态额定载荷
Cr	29Kn	径向静态额定载荷
Pu	1.218Kn	疲劳载荷极限

\*数据表仅为所选产品的尺寸和基本额定载荷概览。请始终遵守本产品的所有更多信息和指南。您可通过我们网站上的联系表了解更多信息。

联系方式: 邮箱: [mr.suo@zrbearing.net](mailto:mr.suo@zrbearing.net)

电话: 0319-8509111

地址: 河北省临西县城北环路北侧-中达轴承