



GWST 209PPB13

农机轴承

AA30941

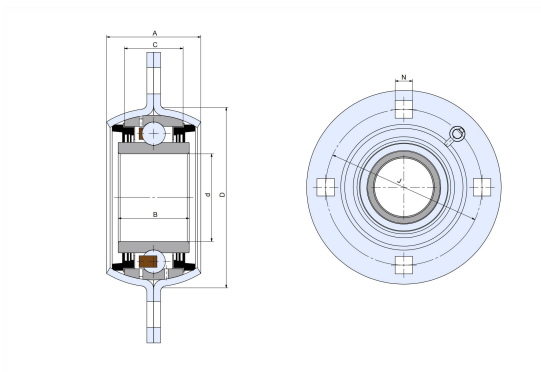
DS209TTR13

ST 209 1 3/4

AA29784

AA28184

技术信息



主要尺寸和性能参数

d1	45.24mm	孔径
B	36.53mm	内圈宽度
N	13.5mm	方孔尺寸
J	登录可见尺寸, 去登录	节圆直径
A	48.5mm	总宽度
≈m	1.836Kg	重量
Cor	32.5Kn	径向动态额定载荷
Cr	20.4Kn	径向静态额定载荷
D	150mm	外径

*数据表仅为所选产品的尺寸和基本额定载荷概览。请始终遵守本产品的所有更多信息和指南。您可通过我们网站上的联系表了解更多信息。

联系方式: 邮箱: mr.suo@zrbearing.net

电话: 0319-8509111

地址: 河北省临西县城北环路北侧-中达轴承