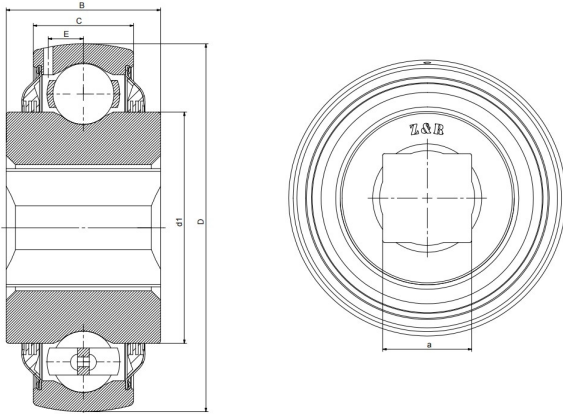




GW 208PPB6

农机轴承

技术信息



主要尺寸和性能参数

a	25.4mm	轴尺寸
D	85.74mm	外径
B	36.5mm	内圈宽度
C	21mm	外圈宽度
d1	登录可见尺寸，去登录	内圈外径
E	6.5mm	滚道中心至润滑孔距离
Cor	32.5Kn	径向动态额定载荷
Cr	19.8Kn	径向静态额定载荷
≈m	0.67Kg	重量

*数据表仅为所选产品的尺寸和基本额定载荷概览。请始终遵守本产品的所有更多信息和指南。您可通过我们网站上的联系表了解更多信息。

联系方式：邮箱：mr.suo@zrbearing.net

电话：0319-8509111

地址：河北省临西县城北环路北侧-中达轴承