

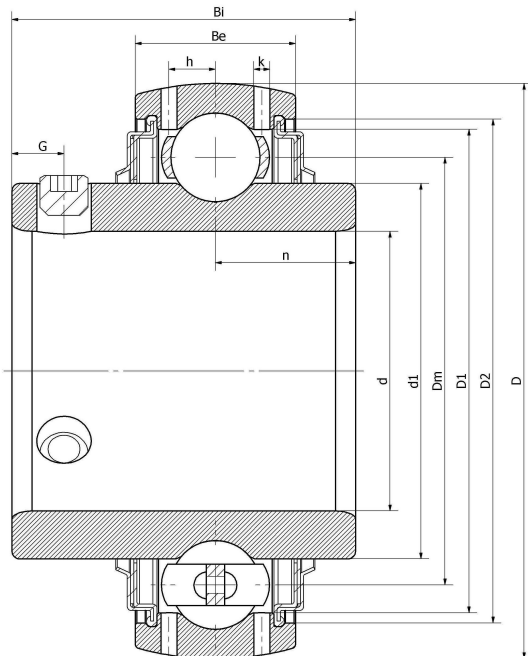
Z&R®



UC212-37/V3/C12/G2--F

UC 212 - 205 D1

技术信息



主要尺寸和性能参数

d	58.7375mm	内径
D	110mm	外径
d1	登录可见尺寸, 去登录	内圈外径
d1	85mm	中心径
D1	登录可见尺寸, 去登录	外圈内径
D2	登录可见尺寸, 去登录	密封槽径
Be	27mm	外圈高度
h	8.2mm	油孔距离
n	25.4mm	沟道距离
Bi	65.1mm	内圈高度
k	1.8mm	油孔直径
G	10mm	紧定螺钉孔距离
(UNF)	3/8-24	紧定螺钉规格
Cr	52500N	径向静态额定载荷
Cor	22000N	径向动态额定载荷
≈m	1.55KG	重量

*数据表仅为所选产品的尺寸和基本额定载荷概览。请始终遵守本产品的所有更多信息和指南。您可通过我们网站上的联系表了解更多信息。