

Z&R®



UC215/V3/C12/G2--F

GYE 75-XL-KRR-B

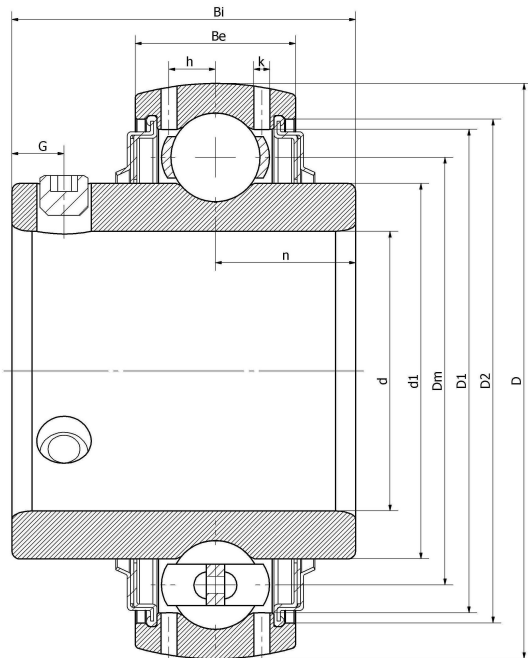
UC 215 D1

1075 - 75 G

YAR 215

LE 215 2F

技术信息



主要尺寸和性能参数

d	75mm	内径
D	130mm	外径
d1	登录可见尺寸, 去登录	内圈外径
d1	102.5mm	中心径
D1	登录可见尺寸, 去登录	外圈内径
D2	登录可见尺寸, 去登录	密封槽径
Be	30mm	外圈高度
h	8.5mm	油孔距离
n	33.3mm	沟道距离
Bi	77.8mm	内圈高度
k	2mm	油孔直径
G	12mm	紧定螺钉孔距离
(UNF)	M12*1.25	紧定螺钉规格
Cr	66200N	径向静态额定载荷
Cor	49500N	径向动态额定载荷
≈m	2.2KG	重量

*数据表仅为所选产品的尺寸和基本额定载荷概览。请始终遵守本产品的所有更多信息和指南。您可通过我们网站上的联系表了解更多信息。