

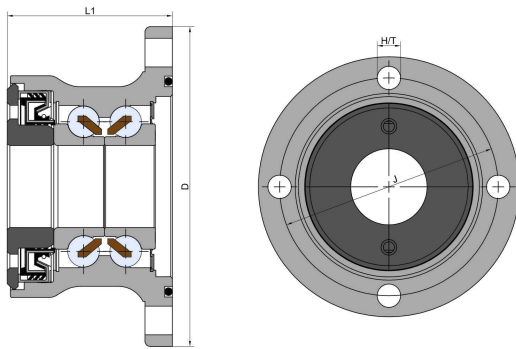


DY50A-98/4T-B35-J

农机轴承

IL50A-98/4T-
B35-J

技术信息



主要尺寸和性能参数

J	登录可见尺寸, 去登录	节圆直径
D	145mm	外径
H/T	4xM12x1.25	孔/螺纹
d1	33mm	孔径
C	30mm	D型孔开孔尺寸
M	M30x1.5	外螺纹
L	115mm	总长度
L1	60mm	法兰总长度
E	12mm	D形长度
F	27mm	螺纹部分长度
≈m	3.267KG	重量
Cor	60kn	径向动态额定载荷
Cr	45.8kn	径向静态额定载荷
Pu	1.924kn	疲劳载荷极限

*数据表仅为所选产品的尺寸和基本额定载荷概览。请始终遵守本产品的所有更多信息和指南。您可通过我们网站上的联系表了解更多信息。

联系方式: 邮箱: mr.suo@zrbearing.net

电话: 0319-8509111

地址: 河北省临西县城北环路北侧-中达轴承