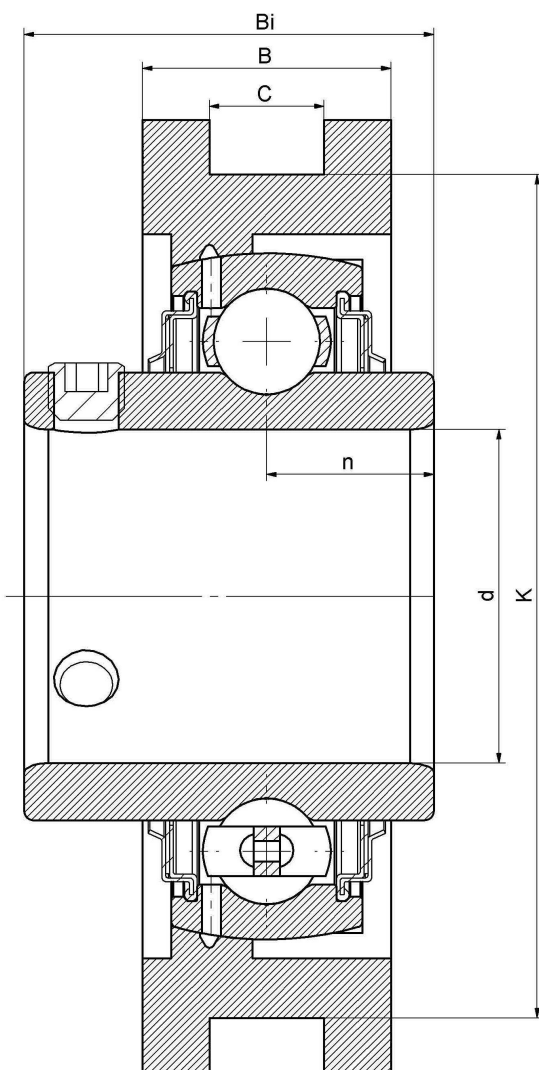




## UCT 211 F

滑块轴承座单元T型，铸铁轴承座，紧定螺钉锁紧外球面球轴承，F型密封

### 技术信息



### 主要尺寸和性能参数

d	55mm	内径
K	130mm	引导沟距
L	146mm	高度
T	102mm	轴承座固定侧高度
A	64mm	凹穴高度
n	22.2mm	沟道距离
C	22mm	引导沟宽度
B	38mm	轴承座宽度
Bi	55.6mm	总宽度
H4	95mm	引导槽长度
H3	171mm	长度
H2	25mm	凹穴宽度
H1	19mm	固定链接长度
H	106mm	轴线距离
N	35mm	固定孔
N1	64mm	轴承座固定侧宽度
≈m	3.47Kg	重量
UC211F		轴承型号
T 211		轴承座型号
M6*1		油嘴
J7		装配扭矩
HT200		轴承座材质

\*数据表仅为所选产品的尺寸和基本额定载荷概览。请始终遵守本产品的所有更多信息和指南。您可通过我们网站上的联系表了解更多信息。

联系方式: 邮箱: [mr.suo@zrbearing.net](mailto:mr.suo@zrbearing.net)

电话: 0319-8509111

地址: 河北省临西县城北环路北侧-中达轴承