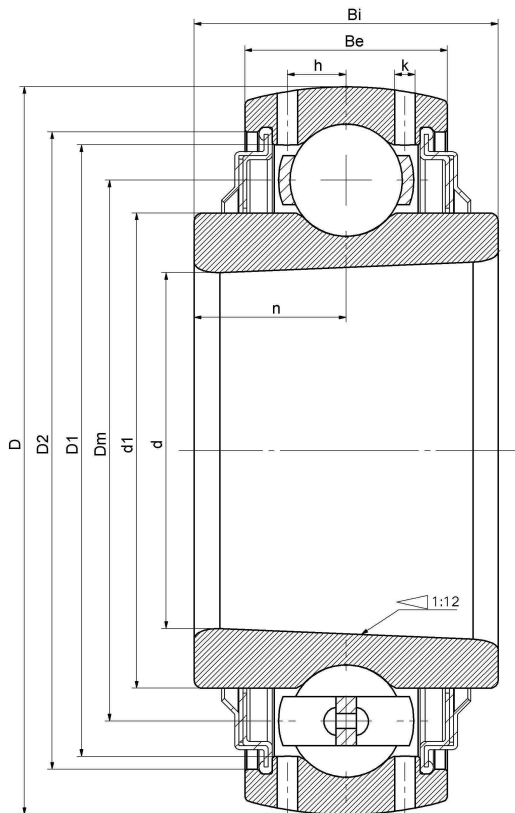




## UKX211/V2/--F

外球面轴承、偏心套锁紧外球面轴承、三层密封外球面轴承

### 技术信息



#### 主要尺寸和性能参数

d	50mm	内径
D	100mm	外径
d1	登录可见尺寸, 去登录	内圈外径
Dm	77.5mm	中心径
D1	登录可见尺寸, 去登录	外圈内径
D2	登录可见尺寸, 去登录	密封槽径
Be	25mm	外圈高度
h	7.2mm	油孔距离
k	1.8mm	油孔直径
n	16.5mm	沟道距离
Bi	33mm	内圈高度
Cr	43100N	径向静态额定载荷
Cor	29200N	径向动态额定载荷
≈m	1.15Kg	重量

\*数据表仅为所选产品的尺寸和基本额定载荷概览。请始终遵守本产品的所有更多信息和指南。您可通过我们网站上的联系表了解更多信息。